

描述 / Descriptions

BRCG5111 SERIES 是一款高精度线性 LED 驱动芯片，采用单段式架构，EMI 性能佳。系统外围无需电感或变压器等磁性元件，整个系统结构简单，成本低。

BRCG5111 SERIES 采用专业的电流控制与补偿技术，电流精度可控制在 $\pm 3\%$ 以内，可由外部电阻设定，峰值电流 60 mA。可多芯片并联使用增加电流输出能力。

BRCG5111 SERIES 内置过温降电流功能。

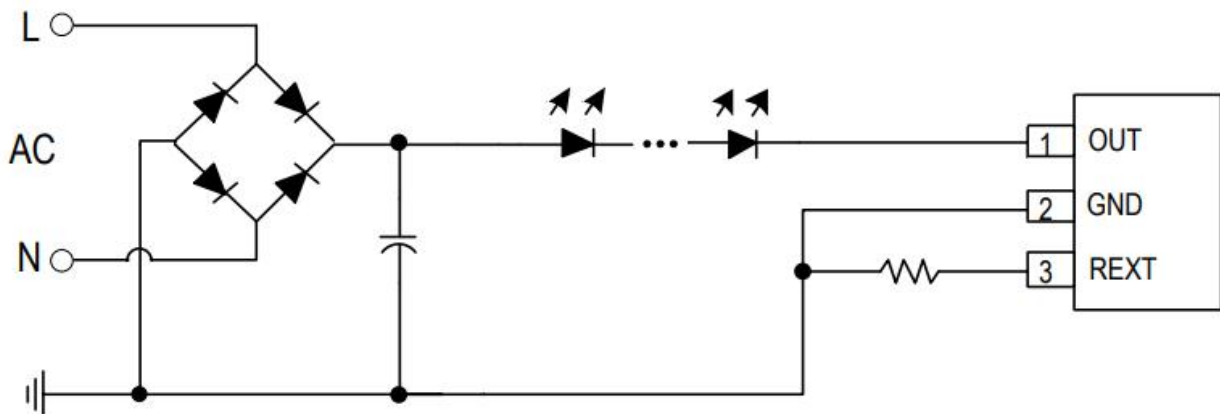
特征 / Features

- ◆ 外围电路简单，无需磁性元件
- ◆ 内部集成高压启动电路
- ◆ LED 输出电流可调，ESOP-8与SOT-89封装支持最大峰值电流 60 mA
- ◆ 支持多芯片并联以增加电流输出能力
- ◆ $\pm 3\%$ LED 输出电流精度
- ◆ 优异的 EMI 性能
- ◆ 过温自动调节电流功能
- ◆ 采用 ESOP-8、SOT-89、PDFN3 \times 2-6L封装，无卤产品。

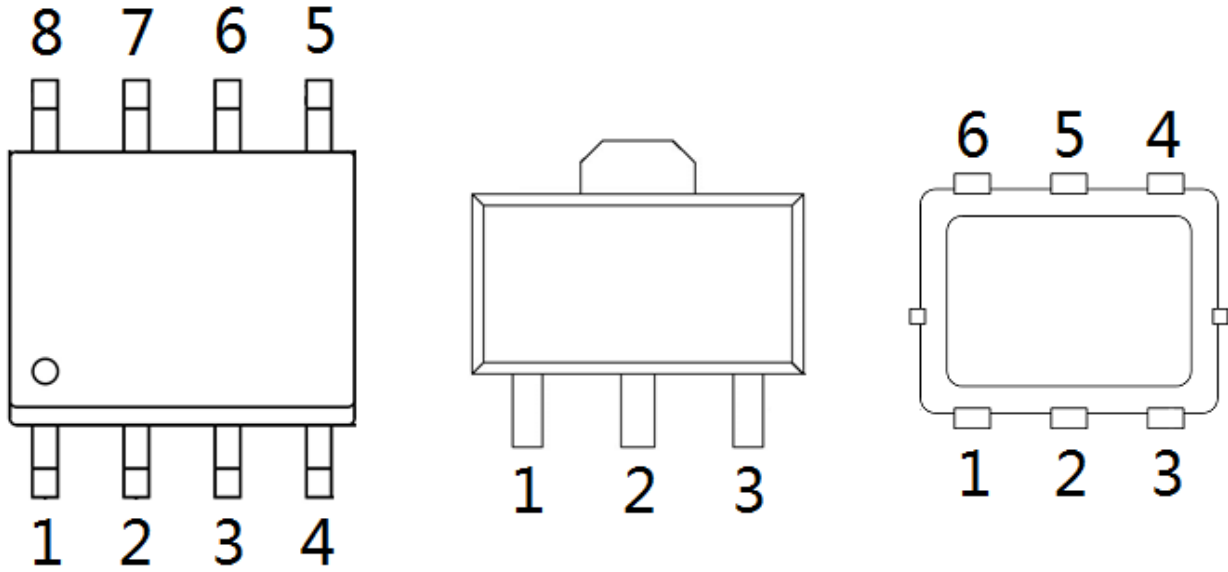
用途 / Applications

- ◆ LED 蜡烛灯
- ◆ LED 球泡灯/射灯
- ◆ 其他紧凑型 LED 照明产品

内部等效电路& 应用电路 / Equivalent Circuit or Application Circuit



引脚排列 / Pinning



引脚			名称	功能
ESOP-8	SOT-89	PDFN3×2-6L		
7	1	5	VOUT	恒流输出端口
2	3	3	REXT	输出电流设置端口
1	2	1	GND	芯片地
3,4,5,6,8	/	2,4,6	NC	不连接

型号 / Part Number

BRCG5111①	
编号	描述
①	封装代码 , SE : ESOP-8 TA : SOT-89 YT : PDFN3×2-6L

极限参数 / Absolute Maximum Ratings(Ta=25°C)

参数	符号	数值	单位
PN 结到环境热阻 (ESOP-8) ⁽¹⁾	θ_{JA}	80	°C/W
PN 结到环境热阻 (SOT-89) ⁽¹⁾	θ_{JA}	100	°C/W
PN 结到环境热阻 (PDFN3×2-6L) ⁽¹⁾	θ_{JA}	150	°C/W
工作结温范围	T_J	-40~160	°C
存储温度范围	T_{STG}	-65~150	°C
人体模型 ⁽²⁾	ESD	2	KV

(1) PCB 条件：双面板，铜箔厚度 2Oz，铺铜面积 2Inch²，连接 8 个过孔。

(2) 人体模型，100pF 电容通过 1.5KΩ 电阻放电。

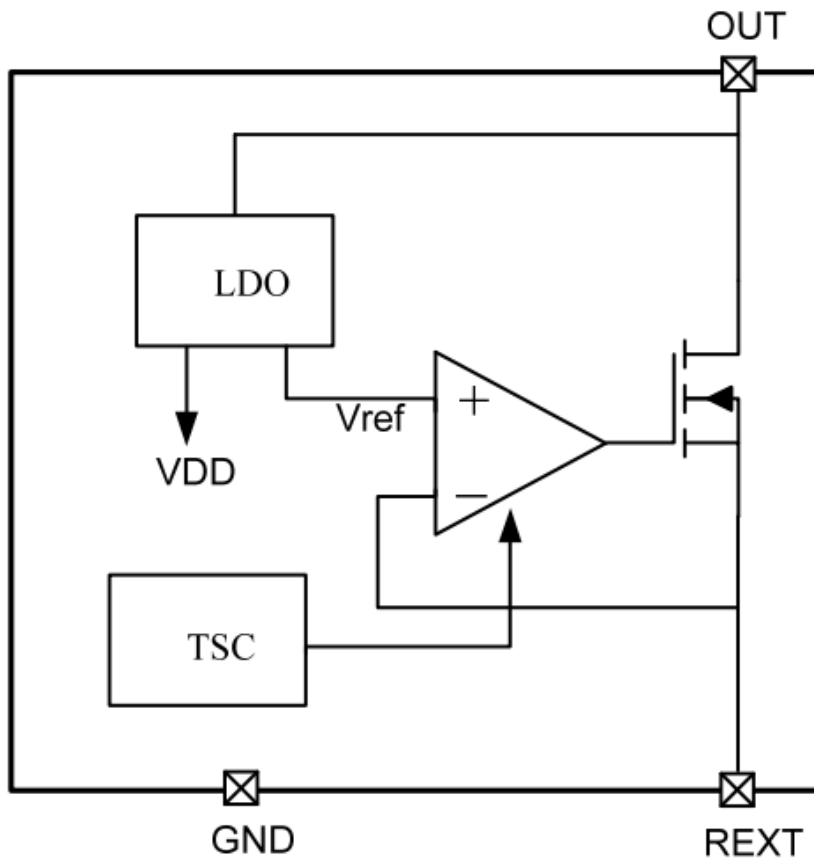
工作范围 / Working Range

符号	参数	参数范围	单位
I_{LED} (ESOP-8 & SOT-89)	输入电压 220Vac	<60	mA
I_{LED} (PDFN3×2-6L)	输入电压 220Vac	<40	mA

电性能参数 / Electrical Characteristics (T_A=25°C)

参数	符号	测试条件	最小值	典型值	最大值	单位
OUT输入最低电压	V _{OUT_MIN}	I _{OUT} = 30mA			6.5	V
OUT端口耐压	V _{OUT_BV}	I _{OUT} = 0	500			V
静态电流	I _{DD}	V _{OUT} = 10V REXT 悬空		80	150	μA
输出电流	I _{OUT}	ESOP-8 & SOT-89 封装	5		60	mA
输出电流	I _{OUT}	PDFN3×2-6L 封装	5		40	mA
REXT端口电压	V _{REXT}	V _{OUT} = 10V	582	600	618	mV
I _{OUT} 精度	dI _{OUT}	I _{OUT} = 20mA		±3		%
温度补偿起始点	T _{sc}			150		°C

功能框图 / Functional Block Diagram



BRCG5111 Series

Rev.B Nov.-2023

功能描述/ Functional Description

BRCG5111 SERIES 是一款高精度线性LED 驱动芯片，采用单段式线性架构，EMI 性能佳。系统外围无需电感或变压器等磁性元件，整个系统结构简单，成本低。

启动电压(OUT)

BRCG5111 SERIES 工作电压由 OUT 引脚提供。当 OUT 引脚电压高于 GND 至芯片开启电压时，BRCG5111 SERIES 开始工作，实现恒流控制。

恒流驱动 (OUT , REXT)

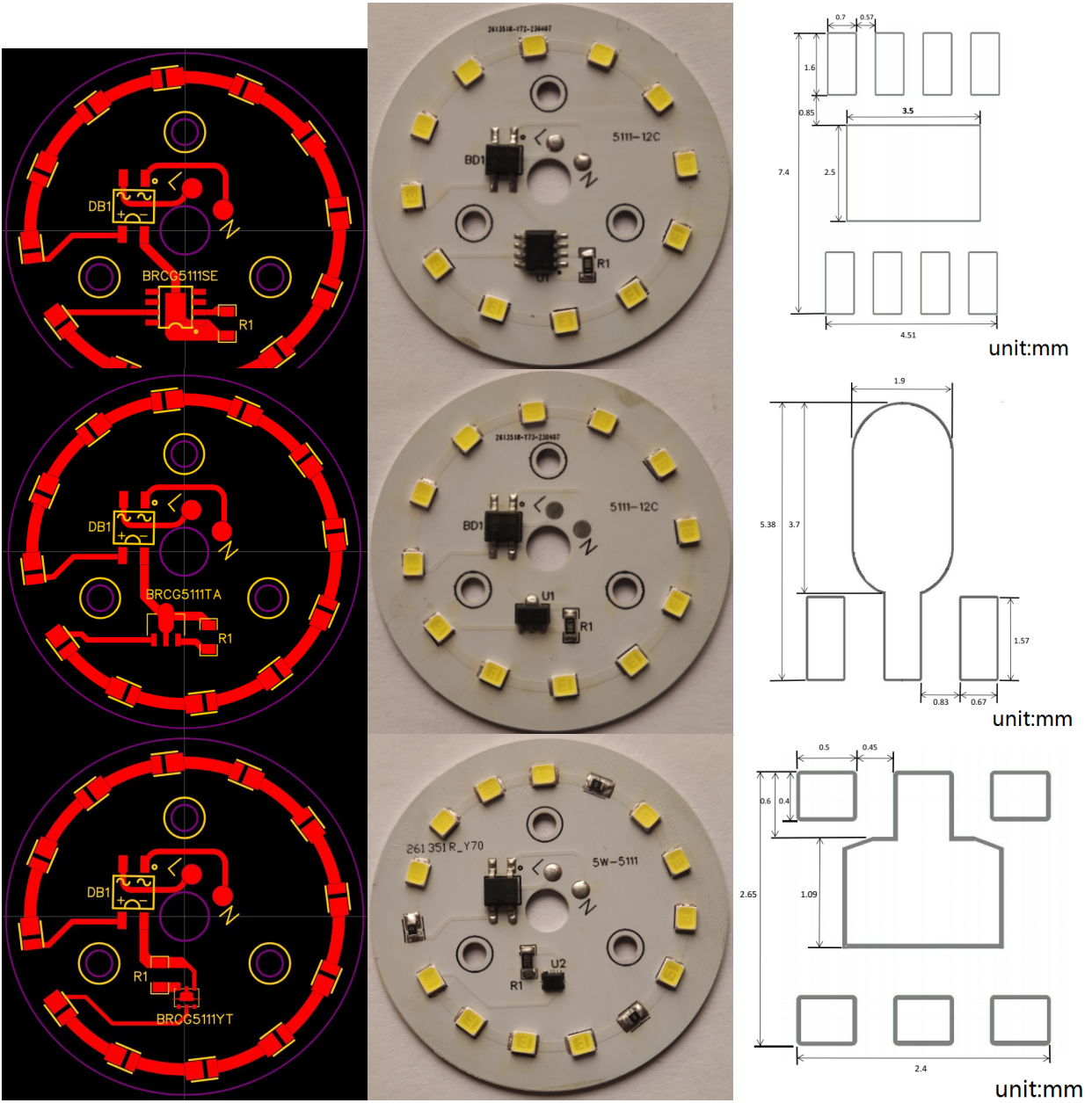
芯片可以通过REXT电阻精确设定LED输出电流。

$$I_{LED} = \frac{600mV}{REXT(\Omega)} \text{ mA}$$

过热调节功能

BRCG5111 SERIES 具有过热调节功能，在芯片过热时 (>TSC) 会逐渐减小输出电流，从而控制输出功率和温升，使芯片温度保持在恒定值，以提高系统的可靠性。系统会不断检测芯片温度，当芯片温度降到TSC 以下时，系统电流恢复正常。

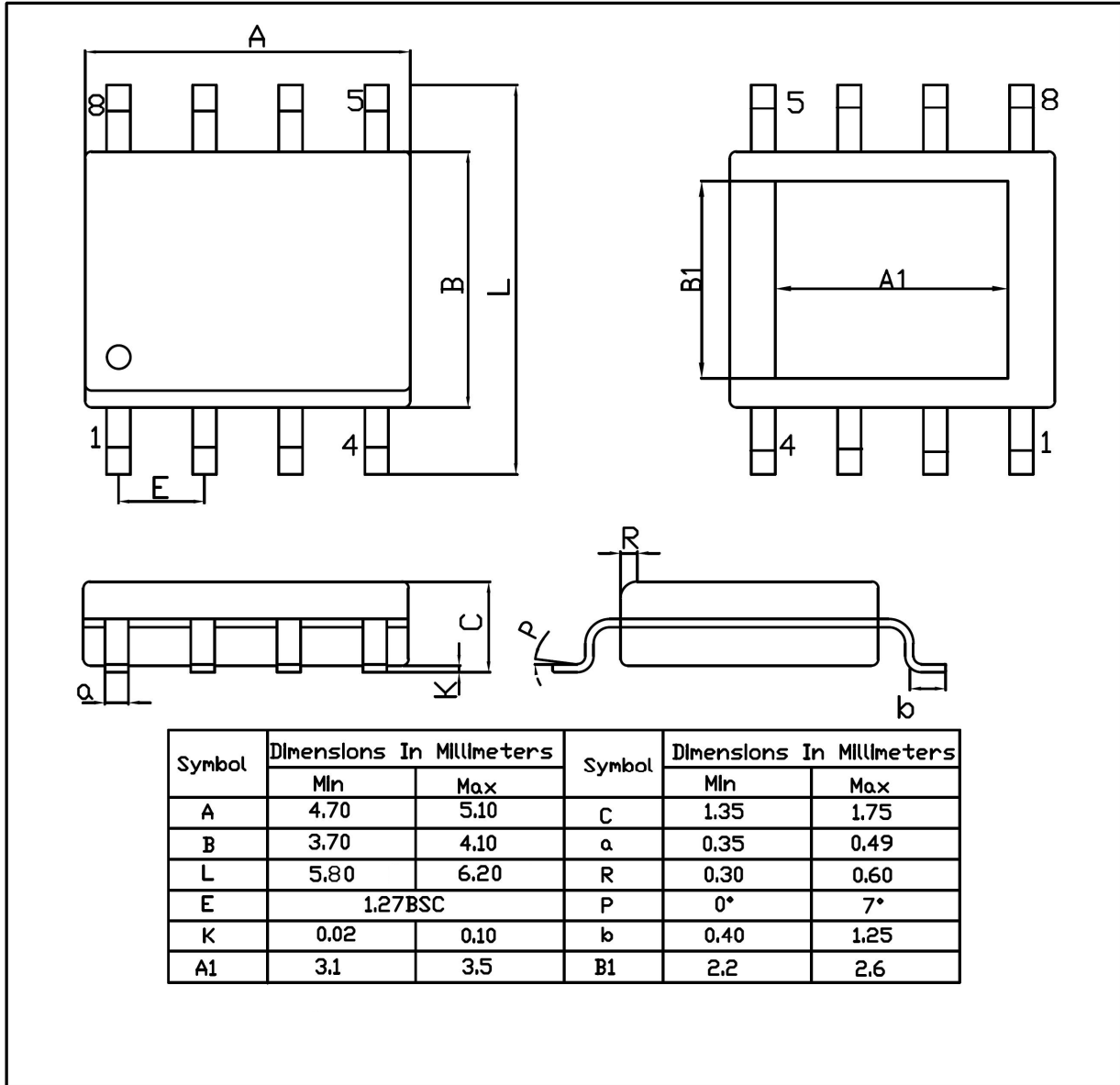
PCB 图 & 实物图 & 焊盘尺寸 / PCB picture or Actual picture or Mounting pad size



外形尺寸图 / Package Dimensions

ESOP-8

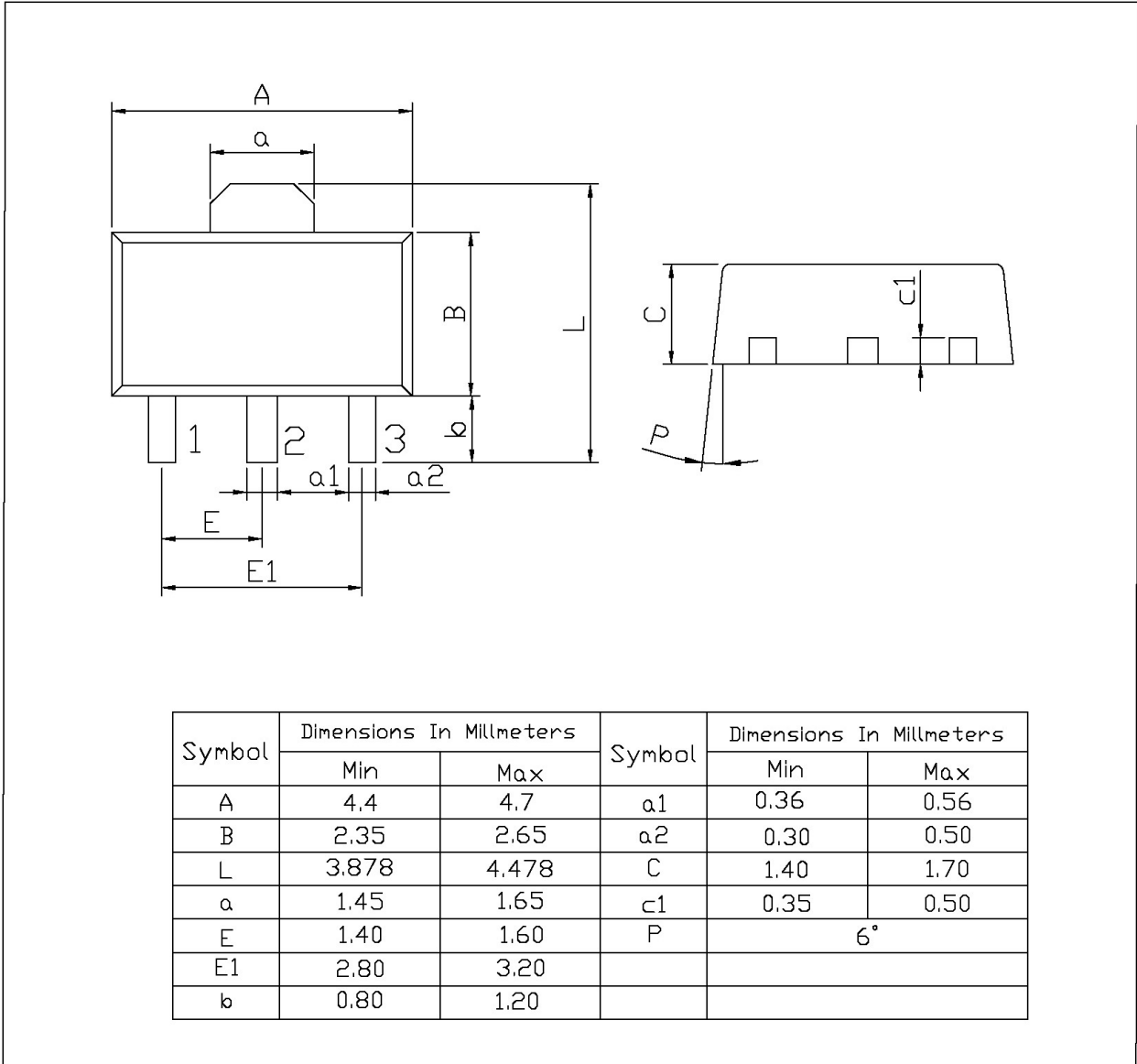
Unit:mm



外形尺寸图 / Package Dimensions

SOT-89

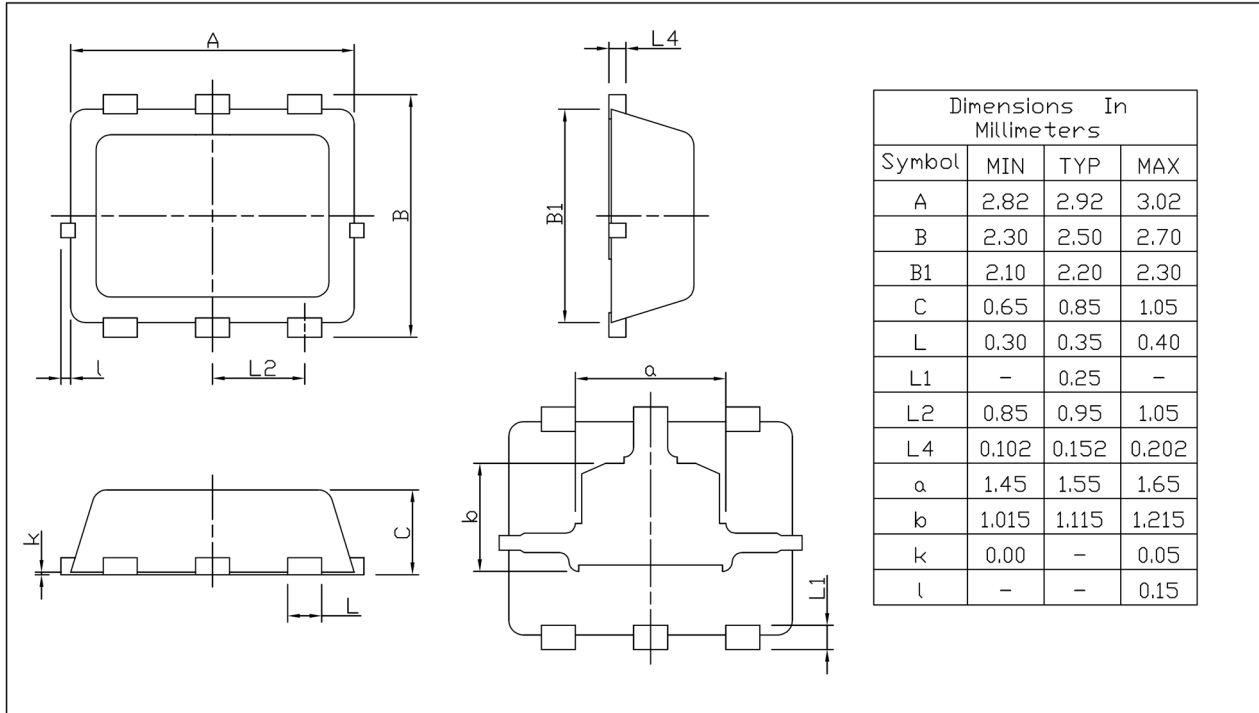
单位: mm



外形尺寸图 / Package Dimensions

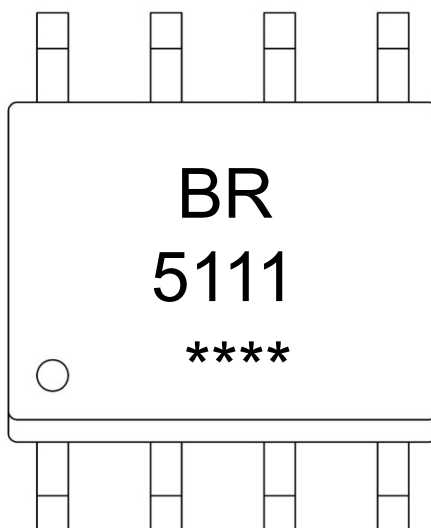
PDFN3 X2

Unit:mm



Rev.00 202208

印章说明 / Marking Instructions



说明：

BR： 为公司代码

5111： 为型号代码

****： 为生产批号代码，随生产批号变化

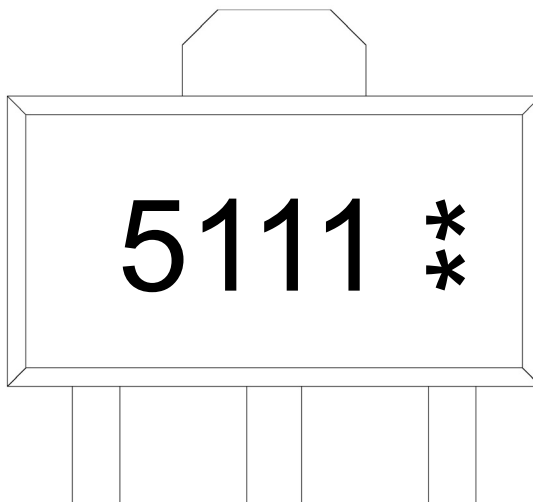
Note:

BR: Company Code

5111: Product Type Code

****: Lot No. Code, code change with Lot No

印章说明 / Marking Instructions



说明：

5111： 为型号代码

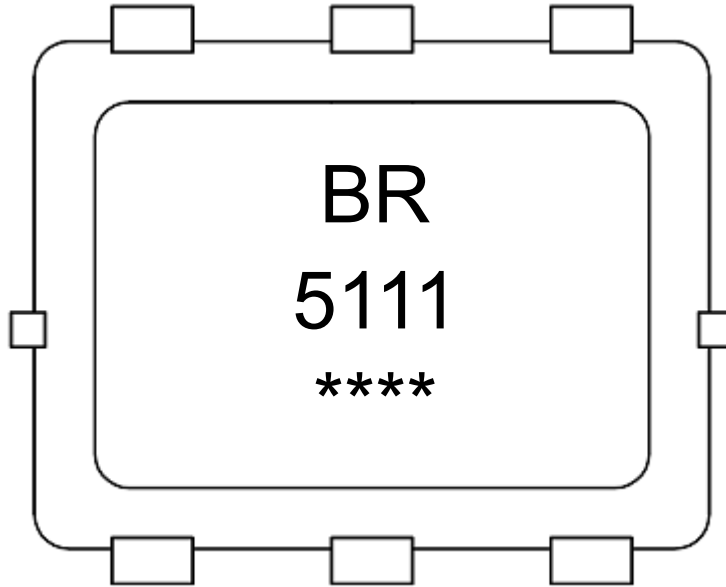
**： 为生产批号代码，随生产批号变化

Note:

5111: Product Type Code

**： Lot No. Code, code change with Lot No

印章说明 / Marking Instructions



说明：

BR： 为公司代码

5111： 为型号代码

****： 为生产批号代码，随生产批号变化

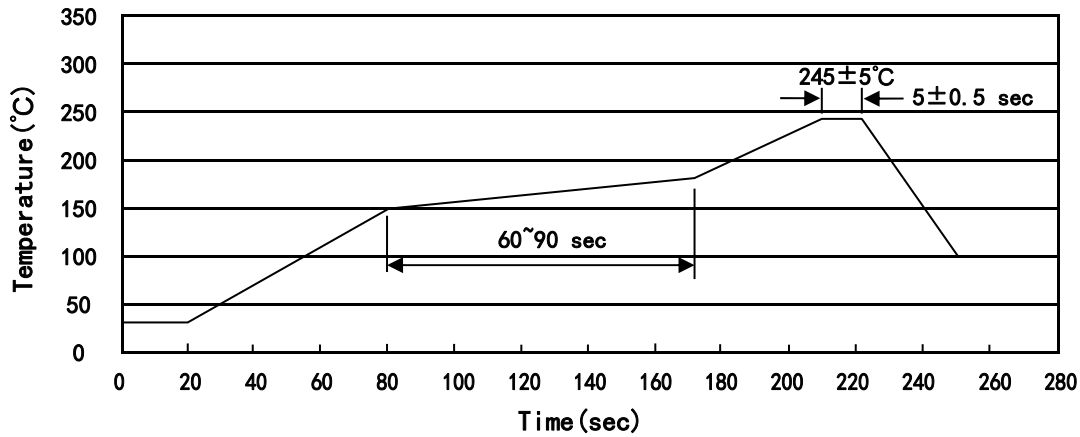
Note:

BR: Company Code

5111: Product Type Code

****: Lot No. Code, code change with Lot No

回流焊温度曲线图(无铅) / Temperature Profile for IR Reflow Soldering(Pb-Free)



说明：

- 1、预热温度 150 ~ 180°C，时间 60 ~ 90sec；
- 2、峰值温度 245±5°C，时间持续为 5±0.5sec；
- 3、焊接制程冷却速度为 2 ~ 10°C/sec.

Note:

- 1.Preheating:150~180°C, Time:60~90sec.
- 2.Peak Temp.:245±5°C, Duration:5±0.5sec.
3. Cooling Speed: 2~10°C/sec.

耐焊接热试验条件 / Resistance to Soldering Heat Test Conditions

温度：260±5°C

时间：10±1 sec.

Temp.:260±5°C

Time:10±1 sec

包装规格 / Packaging SPEC.

卷盘包装 / REEL

Package Type 封装形式	Units 包装数量					Dimension 包装尺寸 (unit: mm ³)		
	Units/Reel 只/卷盘	Reels/Inner Box 卷盘/盒	Units/Inner Box 只/盒	Inner Boxes/Outer Box 盒/箱	Units/Outer Box 只/箱	Reel	Inner Box 盒	Outer Box 箱
SOP/ESOP-8	4,000	2	8,000	6	48,000	13" ×12	360×360×50	380×335×366

Package Type 封装形式	Units 包装数量					Dimension 包装尺寸 (unit: mm ³)		
	Units/Reel 只/卷盘	Reels/Inner Box 卷盘/盒	Units/Inner Box 只/盒	Inner Boxes/Outer Box 盒/箱	Units/Outer Box 只/箱	Reel	Inner Box 盒	Outer Box 箱
SOT-89	1,000	10	10,000	4	40,000	7" ×12	210×205×205	445×435×230

Package Type 封装形式	Units 包装数量					Dimension 包装尺寸 (unit: mm ³)		
	Units/Reel 只/卷盘	Reels/Inner Box 卷盘/盒	Units/Inner Box 只/盒	Inner Boxes/Outer Box 盒/箱	Units/Outer Box 只/箱	Reel	Inner Box 盒	Outer Box 箱
PDFN3×2-6L	3,000	10	30,000	4	120,000	7" ×8	210×205×205	445×435×230

使用说明 / Notices